

Клапаны управления
TM.F71B, TM.F67B(C)
Инструкция



Содержание

Особенности изделия	3
Вид и спецификация изделия.....	4
Технические характеристики и условия эксплуатации.....	5
Установка изделия.....	6
- Размещение устройства	6
- Сборка фильтра	6
- Монтаж трубопровода.....	7
- Подключение к дренажу.....	7
- Подключение электроники	8
Функции дисплейной платы	11
Пробный запуск.....	13
Принцип работы и схемы потоков	14
Рекомендации по устранению неисправностей.....	15
Комплектующие	17



- Для обеспечения нормальной работы клапана управления, перед использованием, проконсультируйтесь со специалистом по установке или ремонту.
- Если необходимы сантехнические и электрические работы, они должны быть выполнены специалистом во время установки.
- Не используйте управляющий клапан с водой неизвестного качества.
- Проверяйте периодически качество воды, чтобы убедиться, что система работает корректно.
- Проверяйте соответствие условий эксплуатации первоначальным, и при их изменении, корректируйте параметры фильтра.
- Не устанавливайте данный клапан рядом с источником тепла или в помещениях с высокой влажностью, устройствами с интенсивным магнитным полем, вибрирующими или двигающимися. Клапан управления должен быть установлен только во внутренних, закрытых помещениях.
- Запрещено использовать соединительные элементы установки для переноски или в качестве опоры при монтаже фильтра.
- Запрещено использовать корпус фильтра в качестве подставки или опоры.
- Рекомендуемая рабочая температура от 5°C до 45°C, давление воды в системе от 0.15 МПа до 0.6 МПа. Несоблюдение этих требований влечет за собой потерю гарантии.
- Если давление воды в системе превышает 0.6 МПа, то на входе воды в клапан управления необходимо использовать редукционный клапан.
- Не позволяйте детям играть с данным устройством, так как небрежное обращение может привести к поломке или ухудшению работы системы.
- Поврежденные кабели и блок питания, входящие в комплект данного устройства, при поломке, должны быть заменены на предлагаемые заводом изготовителем оригиналы.
- Не используйте чрезмерное усилие при обжатии и установке трубопровода во избежание повреждения резьбы и чрезмерного напряжения в трубопроводе.
- Для установки рекомендуется использовать PPR или UPVC трубы. Избегайте использования пластика-алюминиевых труб.

Особенности изделия

- **Надежность**

Использование высококачественной керамики обеспечивает предотвращение накипеобразования, надежную коррозионную стойкость и защиту от протечек.

- **Наличие функции NUWB**

Во время регенерации неочищенная вода не поступает на выход.

- **Ручное управление**

Позволяет запустить цикл регенерации в любое время путем нажатия соответствующей клавиши. Когда отсутствует электроснабжение, для управления клапаном можно использовать колесо ручного управления (серия F67B).

- **Функция блокировки клавиатуры**

Если клавиатура не использовалась в течение одной минуты, она будет заблокирована автоматически. Для снятия блокировки нажмите и удерживайте клавиши ▲ и ▼ в течение 5 секунд. Эта функция поможет избежать неправильной эксплуатации изделия.

- **LED экран**

Цветной жидкокристаллический экран непрерывно показывает, находится ли устройство в рабочем режиме или оно находится в режиме регенерации, какая проходит стадия регенерации и сколько времени до ее окончания.

- **Индикация отсутствия электроснабжения**

Если электроснабжение отсутствовало более трех дней, то после возобновления подачи электроснабжения индикатор в виде ⌚ будет мигать непрерывно. Это напоминает о необходимости переустановки текущего времени. Другие установленные параметры не нуждаются в переустановке. Работа клапана возобновится после подачи электроснабжения с положения, при котором отключилось электропитание.

- **Наличие двух реле** *(соединение с внешними устройствами должно выполняться квалифицированным специалистом)*

У этого клапана есть возможность управления питанием такого оборудования как повышающий насос, соленоидный клапан и т.д. Реле замыкается или размыкается, в момент начала регенерации и прекращается при переходе в сервисный (рабочий) режим.

- **Регенерация от внешнего сигнала**

- **Возможность установки времени работы в сервисе по дням или по часам**

- **Функция нескольких промывок**

Установка до 20 промывок подряд.

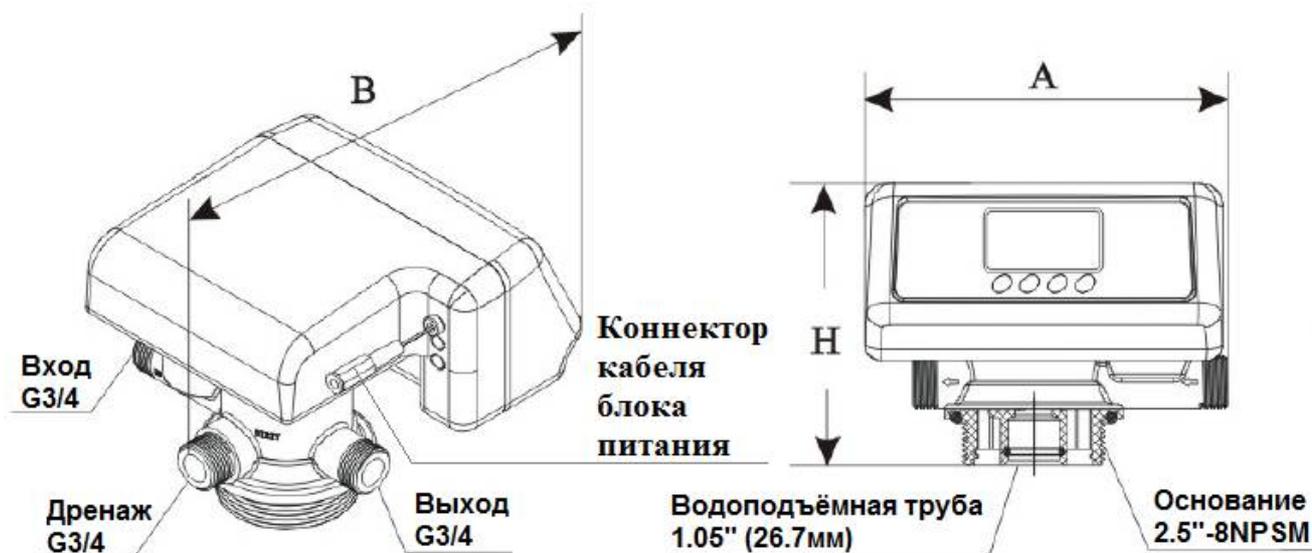
- **Функция Интерлок (для F67B/C)**

Запрет регенерации более одного фильтра.

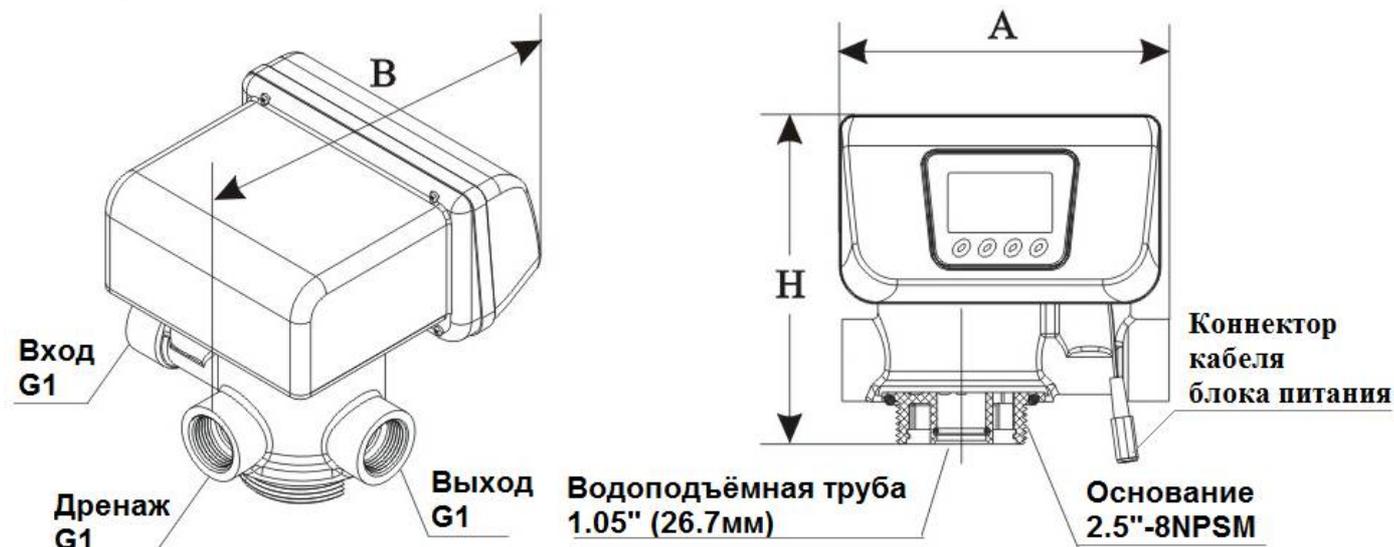
Вид и спецификация изделия

Вид изделия

TM.F71B



TM.F67C



Модель	A (мм) макс	B (мм) макс	H (мм) макс
F71B	182.5	195.5	143
F67C	180	194	178.5
F67B	180	194	190

Дополнительные принадлежности

TM.F71 / TM.F67			
Изображение	Описание	Количество	Примечание
	Клапан управления	1 шт.	
	Уплотнительное кольцо 2.5"	1 шт.	артикул: 8378143
	Сальник соединителя	3 шт.	для F67, артикул 8371001
	Блок питания 220В	1 шт.	
	Кабель "Интерлок" (1.2м)	1 шт.	артикул 5515001 (с F67)

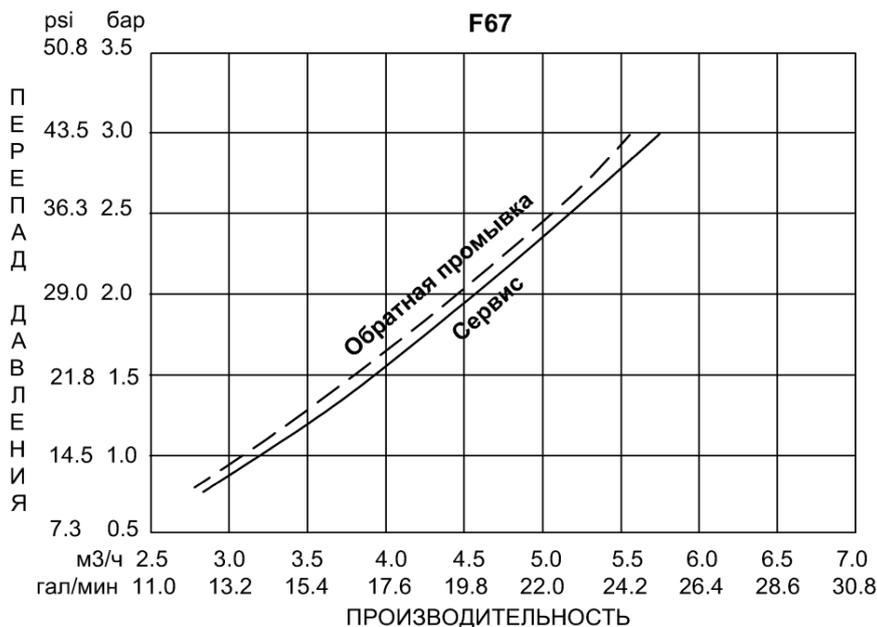
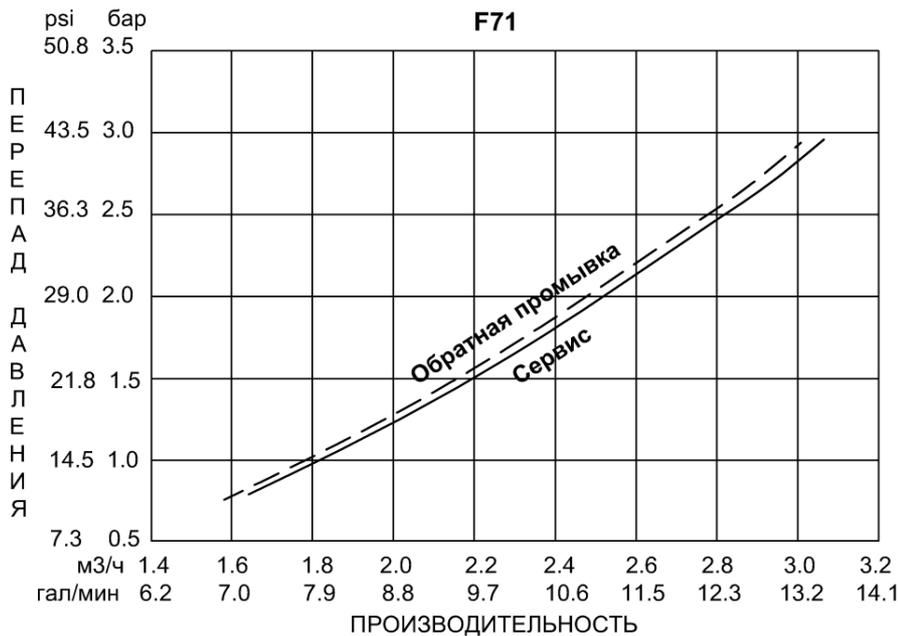
Технические характеристики и условия эксплуатации

Входное напряжение 210~240В/50Гц
 Выходное напряжение 12В
 Рабочее давление 0,15-0,6 МПа
 Рабочая температура 5-46 °С

Модель	Тип/Размер соединения			Сервис / обратная промывка, м3/час*	
	Вход/ выход	Дренаж	Основание		
TM.F71	3/4" М	3/4" М	2-1/2"-8NPSM	1.05" OD (26.7мм)	1.8 / 1.8
TM.F67	1" F	1" F	2-1/2"-8NPSM	1.05" OD (26.7мм)	3.2 / 3.1

Примечание: М - Наружная резьба, F - Внутренняя резьба, OD - Наружный диаметр
 * - производительность во время промывки при перепаде давления 1 бар

Графики зависимости перепада давления от производительности



Установка изделия

Перед установкой внимательно прочтите нижеперечисленные инструкции. Подготовьте необходимые материалы и инструмент. Выполните сборку согласно кодам и маркировке: подвод воды, отвод воды, отвод дренажа, магистраль промывки.

- Размещение устройства

- Чем меньше расстояние между точками фильтрации и дренажа, тем лучше (но не более 5м).
- Оставьте достаточно места для эксплуатации и обслуживания.
- Не монтируйте клапан в непосредственной близости с источниками тепла или в местах прямого воздействия солнечного света. Используйте и храните клапан управления только в помещении. Не допускайте попадания воды на корпус фильтра.
- Не монтируйте устройство в местах, где температура может опускаться ниже 5°C или повышаться выше 45°C.
- Устанавливайте систему в тех местах, где в случае возникновения протечек воды, попадание ее на клапан будет маловероятно.
- Если монтаж системы выполняется с использованием медных труб, то сварочные работы должны быть выполнены до момента установки на клапан, так как горелка может повредить пластмассовые части клапана.
- При использовании резьбовых соединений будьте осторожны, чтобы не повредить резьбу.
- При установке отводящего и подводящего воду трубопровода используйте крепления для труб, чтобы избежать напряжения в соединениях.

- Сборка фильтра

Склейте водоподъемную трубу с нижней распределительной системой и установите в корпус фильтра. Отрежьте лишнюю часть водоподъемной трубы, верхняя часть которой должна совпасть с верхней кромкой горловины корпуса как на Рис.1. Заткните верхнюю часть водоподъемной трубы (к примеру, липкой лентой), чтобы в неё ничего не попало при дальнейшем монтаже.

Засыпьте в корпус с водоподъемной трубой сначала кварц, затем фильтрующий материал в необходимых объемах, рассчитанных технологом или выбранных из рекомендаций.

Уберите заглушку (липкую ленту) с водоподъемной трубы и проверьте, зафиксирована ли труба по центру корпуса.

Установите верхний щелевой колпачек в управляющий клапан (защелкните через байонетный замок). Наденьте управляющий клапан через верхний щелевой колпачек на водоподъемную трубу и закрутите клапан в корпус фильтра.

Примечание: Водоподъемная труба не должна выступать более 1мм над корпусом и быть не ниже 5мм от верхней кромки горловины корпуса. Края водоподъемной трубы должны быть закруглены, чтобы не повредить с уплотнительное кольцо внутри клапана.

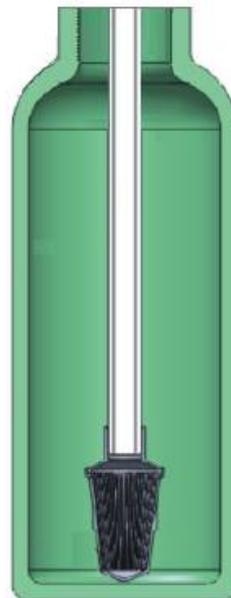


Рис.1



Рис. 2

- Монтаж трубопровода

Для удобного обслуживания изделия рекомендуется монтировать трубопровод, как показано на Рис.3. Инструкция: в системе устанавливается три шаровых клапана, кран В установлен на подводе воды, кран С на отводе воды. При необходимости обслуживания или замены фильтрующего элемента откройте кран А, закройте кран В и С.

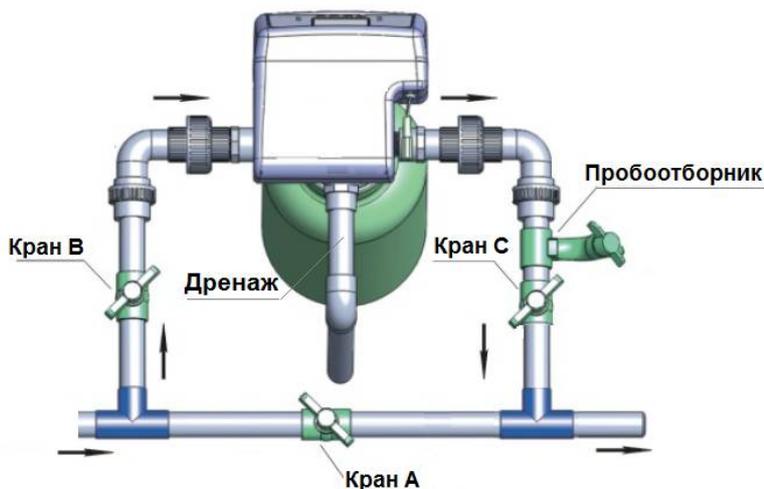


Рис.3

1. Соедините подвод воды с клапаном управления.
2. Соедините отводной трубопровод системы с клапаном управления.

- Подключение к дренажу



Рис.4

1. Установите устройство регулировки расхода воды между дренажным патрубком и отводом дренажа и герметично соедините их.
2. Расположите отвод как показано на Рис.4.

Не соединяйте дренаж с канализационным коллектором, оставьте небольшое расстояние между ними (разрыв струи) во избежание попадания сточной воды и микроорганизмов в управляющий клапан.



Рис.5

Таблица основных функций

Функция	Пример внешнего управляемого устройства	Пояснение
Реле 1, режим b-01	Электромагнитный клапан	Во время переключения между стадиями регенерации возможно незначительное поступление исходной воды на выход. Для предотвращения этого можно использовать внешний двухходовой электромагнитный (соленоидный) клапан. Использование трехходового электромагнитного клапана для промывки фильтра чистой водой из РЧВ.
	Насос на входе	Включение дополнительного насоса для повышения давления или объёма воды для промывки фильтрующего материала.
Реле 1, режим b-02	Соленоид или насос на входе	При высоком входном давлении (>0.6 МПа), для защиты мотора при переключении между стадиями регенерации на входе устанавливается двухходовой электромагнитный клапан или размыкается питание подающего насоса.
Реле 2	Соленоид на байпасной линии в дренаж	Работает по принципу Реле 1 в режиме b-02 с разъёмом NO. Третий вариант сброса давления – стравливание с помощью н.з. электромагнитного клапана поступающей воды в дренаж.
«Интерлок»	Любой управляющий клапан с разъёмом для Interlock	В регенерацию выходит только один фильтр. Следующий фильтр выходит в промывку, когда регенерирующийся фильтр переходит в стадию сервиса.

Удаленное управление	Любое внешнее устройство, способное подать сигнал с соответствующими характеристиками	После поступления внешнего сигнала с напряжением 5V управляющий клапан начинает регенерацию. Сигнал может быть однократный, следующий сигнал дает команду на переход в следующий цикл и т.д.
----------------------	---	--

Реле 1

Разъём может быть использован для управления электропитанием внешних устройств, как повышающий насос и электромагнитный клапан. Нагрузка на разъём реле <5А.

NO – нормально-открытый разъём;

NC – нормально-закрытый разъём;

COM – общая клемма.

Режим работы «реле» имеет два типа: b-01 и b-02, которые выбираются в режиме программирования.

На рисунке приведены схемы работы:

N – нет сигнала;

Y – есть сигнал.

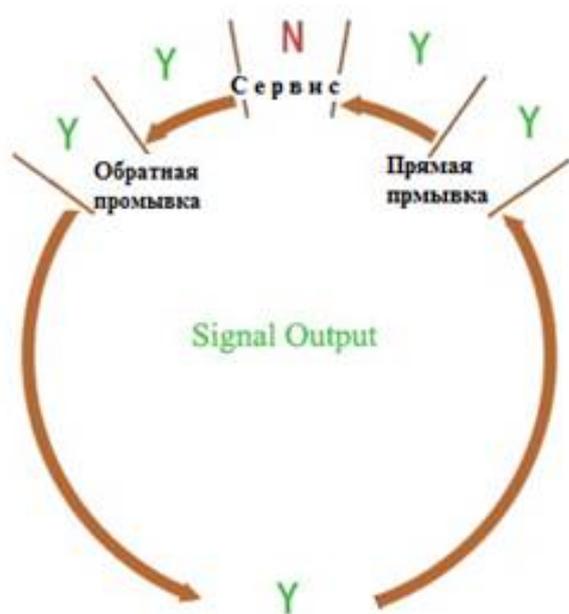


Схема b-01

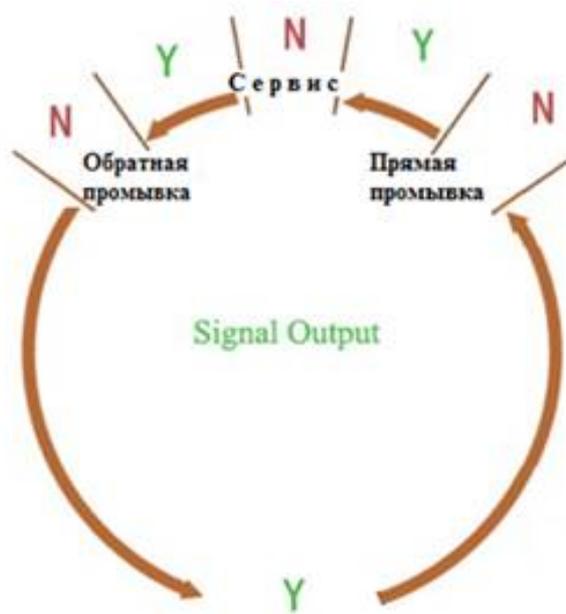


Схема b-02

В режиме b-02 переключение между стадиями происходит с задержкой примерно в 4 секунды.

Из схем выше видим, что основной интересующий режим b-01.

К примеру, возникла необходимость промывки фильтра чистой водой с повышенным расходом, при этом вместо трехходового приходится переключать потоки двумя двухходовыми, устанавливаем н.о. эл.-магн. клапан №1 на линии исходной воды, подключаем к разъемам COM и NO, на линии чистой воды устанавливаем н.о. эл.-магн. клапан №2 к разъемам COM и NC. Во время сервиса клапан №1 открыт и пропускает воду, клапан №2 закрыт. В регенерации наоборот. Также к разъемам NO и COM можно подключить промывочный насос (разрыв цепи питания), а к NC и COM – н.о. эл.-магн. клапан, установленный на линии чистой воды (на линиях подачи воды необходимо в таком случае устанавливать обратные клапаны).

Реле 2

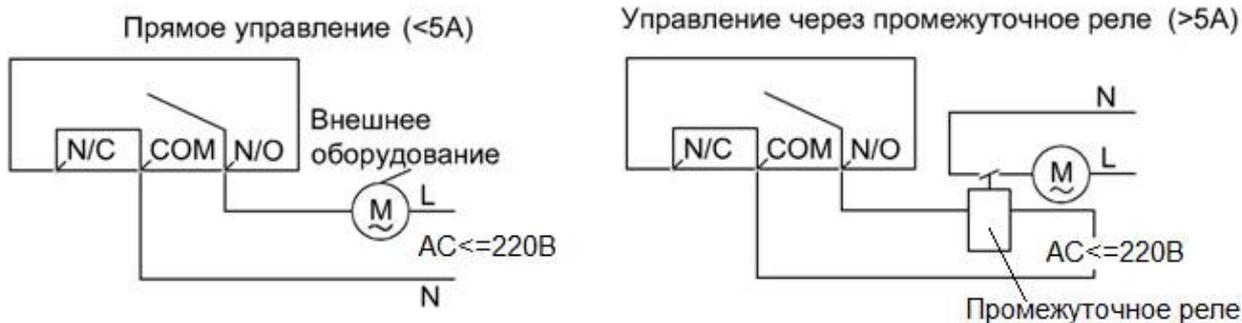
Данное Реле работает по принципу Реле 1 в режиме b-02.

К примеру, при промывке чистой водой возникла потребность (тяжелый фильтрующий материал) подавать воду из РЧВ с высоким давлением. Чтобы не создавать гидроудары и гидравлическое сопротивление при вращении керамического диска подключаем к Реле н.з. эл.-магн. клапан, установленный на дополнительную линию сброса исходной воды в дренаж (см рис.5)



Рис.6

Схемы подключения к Реле



Соединение Interlock

Для подключения управляющих клапанов кабелем «Интерлок» используются два разъёма на материнской плате («ведущий» и «ведомый»).

Функция «Интерлок» позволяет коммутировать фильтры в параллельную систему, в которой в регенерацию выходит только один фильтр, остальные в режиме сервиса.

Разъем удаленного управления

После поступления на разъем внешнего сигнала с напряжением 5В (реагировал на 4.5 и 9 вольт тоже), управляющий клапан начинает регенерацию. Сигнал может быть однократный, повторный сигнал дает команду на переход в следующий цикл и т.д.

Переключатель

В положении "NO" дисплейная плата отображает время между регенерациями кратно дням, в положении "I" кратно часам. Т.е. если необходимо указывать фильтроцикл в часах (для регенерации несколько раз в день, к примеру), переключатель устанавливается в положение "I".



Сразу после подключения клапана к питанию, во время загрузки, нажмите и удерживайте кнопки Меню и Ручное управление для перехода в режим выбора типа клапана. Нажмите  для подтверждения. Перезагрузите клапан, текущая модель будет отображена на дисплее.

а.  - индикатор времени. Когда мигает символ , значит система находилась без питания длительное время, необходима переустановка часов, выберите часы или минуты, нажимая клавишу м, а символами  и  измените их значения.

б.  - индикатор блокировки кнопок. Для разблокировки нажмите и удерживайте в течении 5 секунд  и , индикатор перестанет светиться. Автоматическая блокировка включается через 1 минуту.

в.  - индикатор режима настроек. Чтобы войти в режим нажмите кнопку , индикатор  будет светиться. С помощью кнопок  и  выберите изменяемый параметр. Для изменения параметра нажмите кнопку , индикатор  начнет мигать; далее кнопками  и  выберите необходимое значение и снова нажмите  для подтверждения выбранного значения. Для отмены действия, выхода из режима настройки текущего параметра или выхода из режима настроек однократно нажимайте кнопку .

г. Нажатием на кнопку  в рабочем режиме (сервисе) запускается принудительная регенерация. Дальнейшим нажатием на кнопку можно принудительно переходить к следующей стадии регенерации.

д. Мигающие цветные полосы в левом углу экрана показывают, что система находится в рабочем режиме.

е. Немигающие цветные полосы в левом углу экрана показывают, что система находится в режиме регенерации.

Таблица отображений дисплея в рабочем режиме

Вид		Описание	Примечание
На экране	На панели символов		
1-03 ^{D(H)}		Оставшееся время до промывки в днях или часах	
12:12		Текущее время	Символ «:» мигает
02:00		Время промывки	Только при режиме работы по дням. Символ «:» не мигает

Например: Клапан находится в рабочем режиме, то на экране будет отображаться следующее:



Значение 1-03^D, символ  и цветная полоска в углу экрана показывают, что клапан находится в рабочем режиме: оставшееся количество дней работы - 3 дня.



Цветная полоска в углу экрана показывает, что клапан находится в рабочем режиме, символ  показывает текущее время - 12:20.



Цветная полоска в углу экрана показывает, что клапан находится в рабочем режиме: время начала регенерации - 02:00 (не отображается, если регенерация настроена по часам).

Таблица отображений дисплея в режиме настройки

Вид		Описание	Примечание
На экране	На панели символов		
12:20		Текущее время 12:20	Символ «:» мигает
02:00		Время промывки	Только для режима по дням
F-00 (01:20)		Количество промывок подряд (00-1 промывка, 01-2 промывки и т.д.)	
1-03 ^{D(H)}		Время между регенерациями	Единица измерения дни или часы
2-10:00		Режим обратной промывки, минуты	
3-10:00		Режим прямой промывки, минуты	
b-01(02)		Режим работы Реле 1	Смотри раздел "Подключение электроники"

Таблица устанавливаемых параметров

Наименование	F71, F67		Минимальная величина изменения
	Диапазон изменений	Заводские значения	
Текущее время	00:00~23:59		1 минута
Интервал между регенерациями (дни/часы)	0~99	1-03D (1-20H)	01 (1)
Время начала промывки	00:00~23:59	02:00	1 минута
Количество регенераций (F-..)	00~20	00	1
Время обратной промывки (мин)	0~99	10	1
Время прямой промывки (мин)	0~99	8	1
Режим работы реле	b-01 или -02	b-01	

Пробный запуск

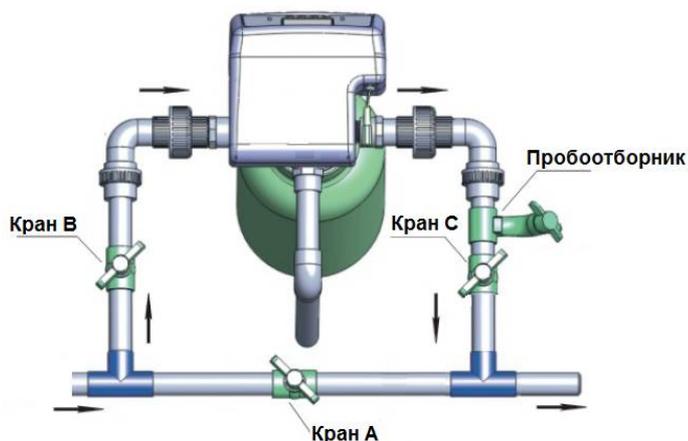


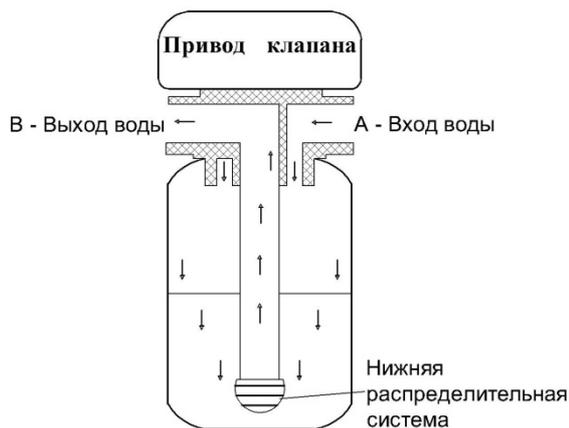
Рис. 7

1. Закройте перепускной кран А (байпас), подайте электропитание.
2. Медленно откройте кран «В» на $\frac{1}{4}$ и заполните установку. Когда бурление воды прекратится, откройте кран «С». После удаления воздуха из системы закройте выход воды и убедитесь, что система герметична, в противном случае устраните протечку воды.
3. Теперь откройте кран «В» полностью.
4. Нажатием кнопки  установите «Процесс обратной промывки». Продолжайте сливать воду в течение 3-4 минут (или больше при необходимости отмытки фильтрующего материала).
5. Нажатием кнопки  установите «Процесс быстрой промывки». Продолжайте сливать воду в течение 3-4 минут. Для некоторых осадочных материалов время обратной промывки может достигать 40 минут и более.
6. Нажатием кнопки  вернитесь в режим сервиса. Проверьте качество воды, если оно удовлетворительное, перейдите к настройке контроллера.

	<ul style="list-style-type: none"> • Если расход воды во входной магистрали слишком большой это может привести к повреждению фильтрующего материала и/или закупориванию верхней распределительной системы. • При проведении пробного запуска клапаны серии F67 могут управляться колесом ручного управления. • Время обратной и прямой промывок оставляются исходя из расчетов или рекомендаций поставщика.
---	--

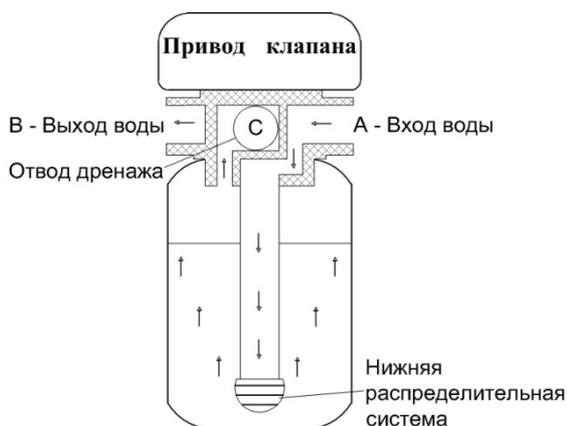
Принцип работы и схемы потоков

Рабочее положение (Сервис)



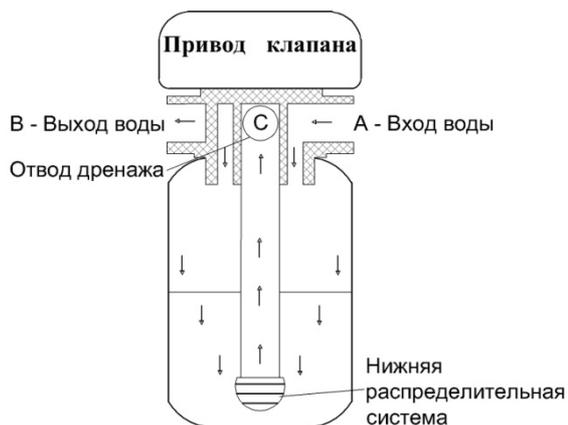
Исходная вода поступает в клапан на вход **А**, далее через распределительный механизм клапана в корпус фильтра (по наружной части подъемной трубы), вниз через слой фильтрующего материала, нижнюю распределительную систему, вверх по подъемной трубе и через распределительный механизм клапана к выходу **В**.

Обратная промывка



Исходная вода поступает в клапан на вход **А**, далее через распределительный механизм клапана в нижнюю часть корпуса (по внутренней части подъемной трубы), вверх через слой фильтрующего материала и распределительный механизм клапана к дренажному выходу **С**.

Быстрая промывка



Исходная вода поступает на вход **А**, далее через распределительный механизм клапана в корпус, через слой фильтрующего материала, нижнюю распределительную систему, вверх по подъемной трубе и через распределительный механизм клапана к дренажному выходу **С**.

Рекомендации по устранению неисправностей

Система фильтрации

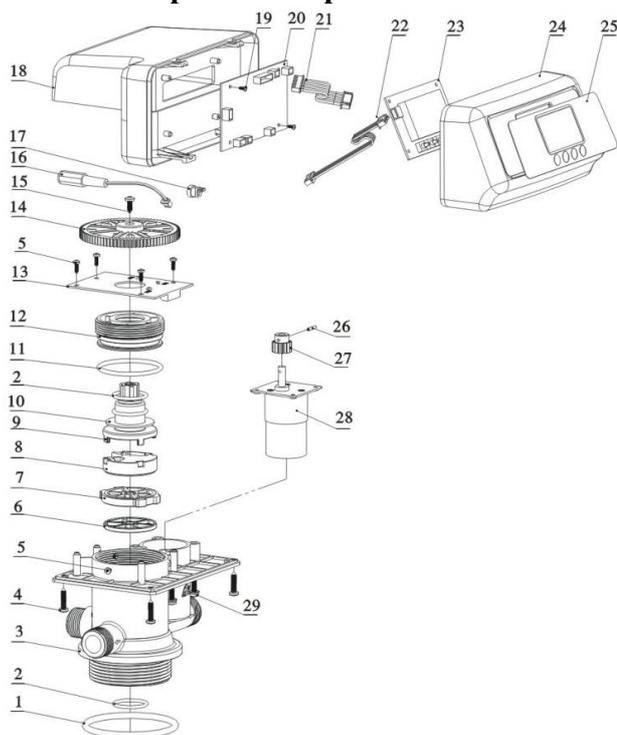
Неисправность	Причина	Устранение неисправностей
1. Не происходит промывка	<ol style="list-style-type: none"> 1. Отсутствует электропитание. 2. Неправильно установлено время промывки. 3. Неисправен электромотор. 4. Поврежден клапан управления. 	<ol style="list-style-type: none"> 1. Проверьте наличие электропитания и его соответствия требуемым характеристикам. Проверьте работоспособность блока питания. 2. Переустановите время промывки. 3. Замените электромотор. 4. Замените клапан управления.
2. На выходе из фильтра исходная вода	<ol style="list-style-type: none"> 1. Открыт или протекает байпасный клапан. 2. Протечка в водоподъемной трубе. 3. Внутренняя протечка в корпусе клапана. 4. Плохое качество исходной воды. 	<ol style="list-style-type: none"> 1. Закройте или замените байпасный клапан. 2. Проверьте, сломана ли водоподъемная труба и повреждено ли уплотнительное кольцо водоподъемной трубы. 3. Замените или отремонтируйте корпус клапана. 4. Измените настройки системы или измените систему очистки воды.
3. Отсутствие давления воды	<ol style="list-style-type: none"> 1. Трубопровод, ведущий к фильтру, засорен. 2. Клапана засорен. 3. Распределительная система засорена. 4. Фильтрующий материал слежался/забился. 	<ol style="list-style-type: none"> 1. Почистите трубопровод. 2. Очистите управляющие клапан от посторонних материалов. 3. Очистите распределительную систему. 4. Устраните повышенное сопротивление фильтрующего материала.
4. Фильтрующий попадает в дренаж	<ol style="list-style-type: none"> 1. В системе воздух. 2. Неисправна верхняя или нижняя распределительные системы. 3. Слишком высокий поток воды во время обратной промывки. 	<ol style="list-style-type: none"> 1. Стравите воздух. 2. Замените распределительную систему. 3. Отрегулируйте поток воды.
5. Электромотор постоянно работает	<ol style="list-style-type: none"> 1. Заклинило керамический диск крупными частицами. 2. Неисправность кабеля платы датчиков положения. 3. Неисправность планы датчиков положения. 4. Неисправность материнской платы. 	<ol style="list-style-type: none"> 1. Очистите управляющие клапан от посторонних материалов. 2. Проверьте соединение кабеля и его целостность. 3. Замените плату. 4. Замените плату.
6. Вода постоянно поступает в дренаж	<ol style="list-style-type: none"> 1. В управляющий клапан попали материалы, препятствующие его корректной работе. 2. Слишком высокое давление исходной воды. 3. Распределительные механизмы клапана загрязнены. 4. Внутренняя протечка в корпусе клапана. 5. Отключено электропитание. 	<ol style="list-style-type: none"> 1. Очистите управляющие клапан от посторонних материалов. 2. Понижьте давление воды или установите запирающий клапан на входе трубопроводе, подключенный через Реле 2. 3. Проведите сервис управляющего клапана. 4. Проверьте, отремонтируйте или замените корпус клапана. 5. Переключите клапан в рабочее положение вручную или закройте байпасный клапан и откройте, когда возобновится питание.

Блок управления

Неисправность	Причина	Устранение неисправностей
1. На экране светятся все символы и цифры	<ol style="list-style-type: none"> 1. Неисправен кабель к дисплейной плате. 2. Неисправна материнская плата. 3. Неисправен блок питания. 4. Нестабильна электрическая сеть. 	<ol style="list-style-type: none"> 1. Замените кабель. 2. Замените плату. 3. Проверьте и замените блок питания. 4. Проверьте характеристики электрической сети и при необходимости установите блок бесперебойного питания.
2. Дисплейная плата не отображает информацию	<ol style="list-style-type: none"> 1. Неисправен кабель к дисплейной плате. 2. Неисправна дисплейная плата. 3. Неисправна материнская плата. 4. Отсутствует электропитание. 	<ol style="list-style-type: none"> 1. Замените поврежденный кабель. 2. Замените плату. 3. Замените плату. 4. Проверьте электропитание, блок питания, кабель к блоку питания.
На дисплее мигает E1	<ol style="list-style-type: none"> 1. Неисправен кабель платы датчиков положения. 2. Неисправна плата датчиков положения. 3. Неисправно устройство механического редуктора. 4. Неисправна материнская плата. 5. Неисправен кабель электромотора 6. Неисправен электромотор. 	<ol style="list-style-type: none"> 1. Замените кабель. 2. Замените плату. 3. Проверьте редуктор. Замените поврежденные передаточные механизмы. 4. Замените плату. 5. Замените поврежденный кабель. 6. Замените электромотор.
На дисплее мигает E2	<ol style="list-style-type: none"> 1. Неисправна плата датчиков положения. 2. Неисправен кабель платы датчиков положения. 3. Неисправна материнская плата. 	<ol style="list-style-type: none"> 1. Замените плату. 2. Замените кабель. 3. Замените плату.
На дисплее мигает E3 / E4	Неисправна материнская плата.	Замените материнскую плату.

Комплектующие

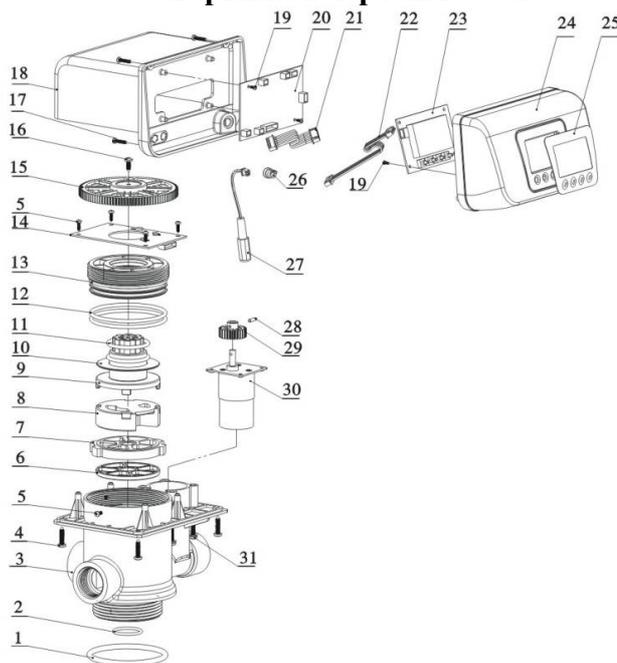
Взрывной чертеж F71B1



Зап. части F71B1

Item No.	Description	Part Number	Quantity	Item No.	Description	Part Number	Quantity
1	O-ring 73 × 5.3	8378143	1	15	Screw, Cross ST3.9 × 13	8909013	1
2	O-ring 25.8 × 2.65	8378078	1	16	Wire for Power	5513001	1
3	Valve Body (ABS+GF10)	8022048	1	17	Cable Clip	8126004	1
	Valve Body (PPO+GF20)	8022049		18	Dust Cover	8005005	1
4	Screw, Cross ST3.9 × 16	8909016	4	19	Screw, Cross ST2.2 × 6.5	8909004	2
5	Screw, Cross ST2.9 × 9.5	8909008	7	20	Control Board	6382003	1
6	Sealing Ring	8370038	1	21	Wire for Locating Board	5511001	1
7	Moving Disk	8469018	1	22	Wire for Display Board	5512001	1
8	Fixed Disk	8459019	1	23	Display Board	6381003	1
9	Shaft	8258009	1	24	Front Cover	8300004	1
10	Anti-friction Washer	8216010	1	25	Label	8865004	1
11	O-ring 50.39 × 3.53	8378107	1	26	Pin Φ2.5 × 12	8993003	1
12	Fitting Nut	8092007	1	27	Small Gear, Motor	8241010	1
13	Locating Board	6380009	1	28	Motor	6158006	1
14	Big Gear, Driven	5241005	1	29	Screw, Cross M4 × 25	8902008	4

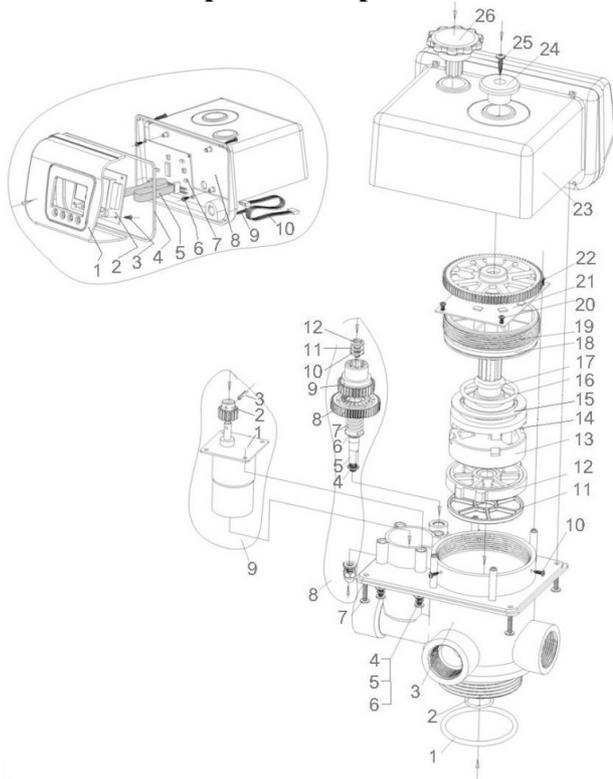
Взрывной чертеж F67C1



Зап. части F67C1

Item No.	Description	Part Number	Quantity	Item No.	Description	Part Number	Quantity
1	O-ring 73 × 5.3	8378143	1	16	Screw, Cross ST3.9 × 13	8909013	1
2	O-ring 25.8 × 2.65	8378078	1	17	Screw, Cross ST2.9 × 16	8909010	4
3	Valve Body (ABS+GF10)	8022039	1	18	Dust Cover	8005006	1
	Valve Body (PPO+GF20)	8022040		19	Screw, Cross ST2.2 × 6.5	8909004	4
4	Screw, Cross ST3.9 × 16	8909016	4	20	Control Board	6382003	1
5	Screw, Cross ST2.9 × 9.5	8909008	7	21	Wire for Locating Board	5511001	1
6	Sealing Ring	8370027	1	22	Wire for Display Board	5512001	1
7	Moving Disk	8469013	1	23	Display Board	6381003	1
8	Fixed Disk	8459014	1	24	Front Cover	8300001	1
9	Shaft	8258004	1	25	Label	8865002	1
10	Anti-friction Washer	8216004	1	26	Cable Clip	8126004	1
11	O-ring 37.7 × 3.55	8378119	2	27	Wire for Power	5513001	1
12	O-ring 73 × 3.55	8378128	2	28	Pin Φ2.5 × 12	8993003	1
13	Fitting Nut	8092004	1	29	Small Gear, Motor	8241003	1
14	Locating Board	6380004	1	30	Motor	6158021	1
15	Big Gear, Driven	5241002	1	31	Screw, Cross M4 × 30	8902009	4

Взрывной чертеж F67B1



Зап. части F67B1

Item No.	Discription	Part Number	Quantity	Item No.	Discription	Part Number	Quantity
1	O ring 25.8x2.65	8378078	1	2	Flexible washer $\Phi 6$	8953001	1
2	O ring 73x5.3	8378143	1	3	Plat washer C level Φ	8952007	1
3	Valve body	8022037	1	4	Clip	8994001	1
4	Cross screw M4x25	8902008	4	5	Connecting shaft	8040001	1
5	Small washer		4	6	Lock washer	8950006	1
6	Flexible washer		4	7	Spring	8282001	1
7	Cross screw ST4x20	8909016	4	8	Alternating speed gear	8243002	1
8	Transmission part	5243001	1	9	Driving motor	8243001	1
9	Motor part	6159016	1	10	Anti-friction washer	8216003	1
10	Cross screw ST3x8	8909008	1	11	Washer	8950004	1
11	Seal ring	8370027	1	12	screw	8906001	1
12	Fixed disk	8469013	1	Motor part			
13	Moving disk	8459014	1	1	Motor	6158016	1
14	Shaft	8258001	1	2	Small gear	8241004	1
15	Anti-friction washer	8216004	1	3	Pin $\Phi 2.5 \times 10$	8993001	1
16	O ring $\Phi 43.7 \times \Phi 3.55$	8378121	1	Control box part			
17	O ring $\Phi 20 \times \Phi 3.55$	8378113	1	1	Control box	8300001	1
18	O ring $\Phi 73 \times 3.55$	8378128	1	2	Display board	6381003	1
19	Fitting nut	8092004	1	3	Cross screw ST2x6	8909004	2
20	Cross screw ST3x8	8909008	4	4	Sealing washer	5965005	1
21	Locating board	6380004	1	5	3-line connecting cable = display board cable	5512001	1
22	Big gear	8241001	1	6	Cross screw ST2x6	8909004	2
23	Control box part	5356007	1	7	Main control board	6382003	1
24	indicator	8441001	1	8	Dust proof cover	8005001	1
25	Cross screw ST4x10	8909013	1	9	Cross screw ST3x16	8909008	4
26	Manual wheel	8253001	1	10	8-line connecting cable = locating board cable	5511001	1
Transmission part							
1	Acorn nuts M6	8949001	1				